

AUTEURSRECHT VOLGENS DE WET VOORBEHOUDEN

R		1	2-3	4	5	7	8	9	10-11-12	13	14-15	16	17	25	18-19-20	21-22	23-24				
C	1-2	3	4	5	7	6-35-8-36-10-11-23-44-9-12-37-38-15-16-39	16	6-7	5	8	9	17	19	21	22	24	23-34-25	28-26-27-32	29	34	30
S	1	2	3	4													13-14-15	40	41	12	

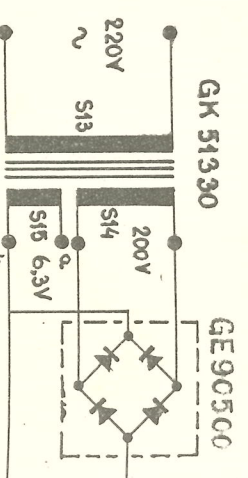
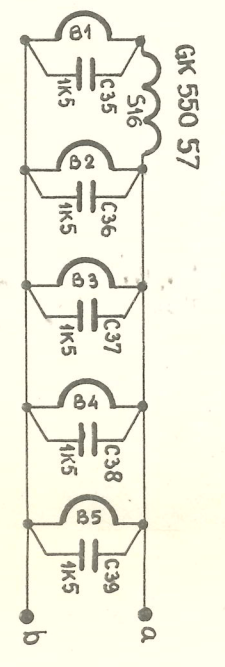
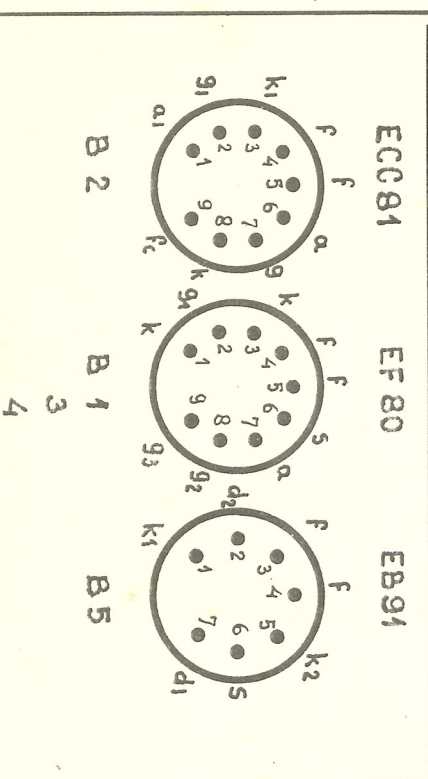
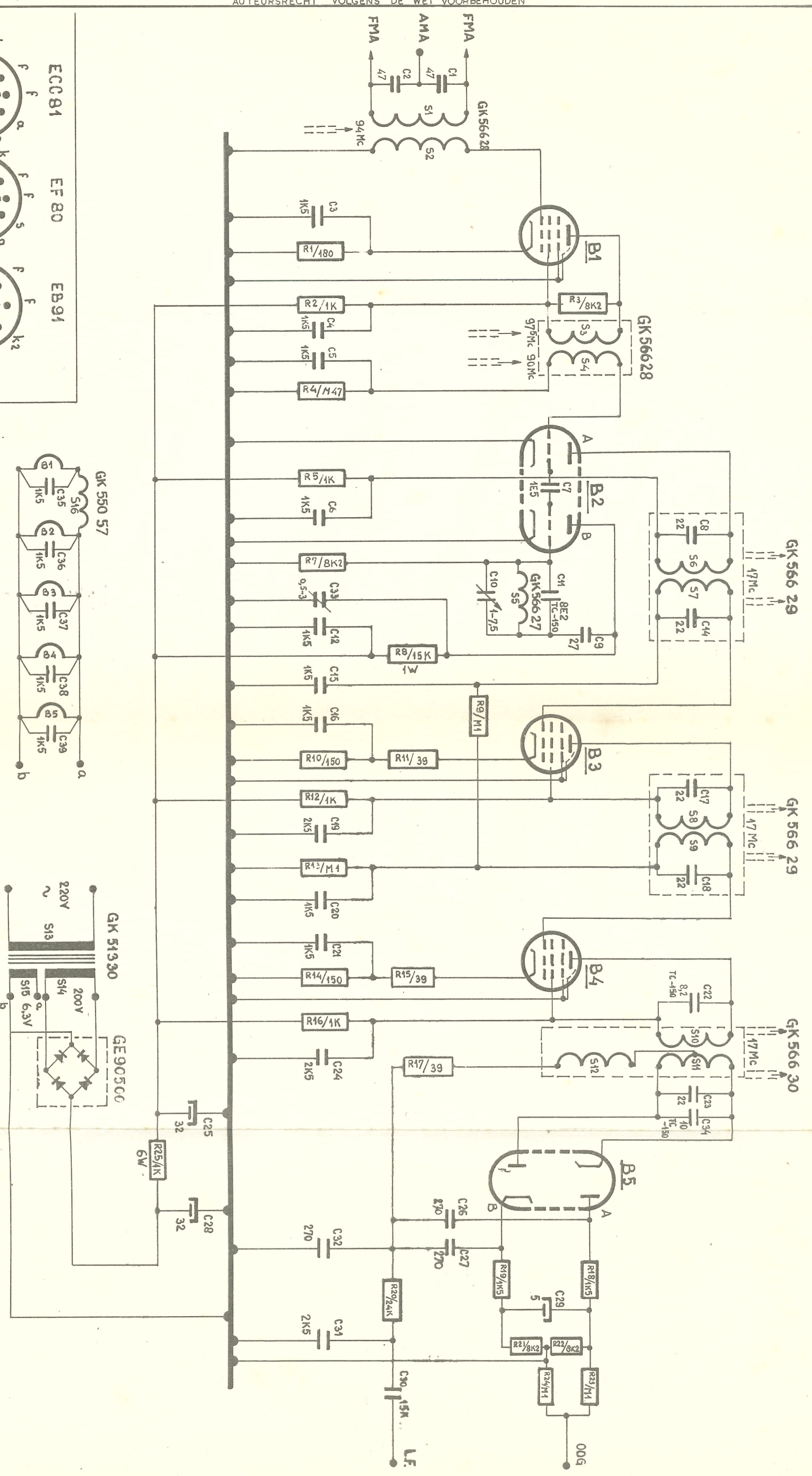


Fig. I

FM 521